



Технический паспорт товара (ru)

Кухонные печи ТУР: 343

RHODOS Стеклокерамическая плита



Технические данные

343SPC

Мощность

Регулируемая тепловая мощность (кВт)	2,5 - 7
--------------------------------------	---------

Габариты

Высота (1) x Ширина (2) x Глубина (3) (мм)	817 x 693 x 485
Максимальная длина дров (мм)	380

Вес в зависимости от облицовки

жесть (кг.)	80
-------------	----

Воздух

Центральная подача воздуха (7) / Патрубок - часть печи	нет / нет
Управление вторичным воздухом	да
Управление первичным воздухом	нет
Третичный воздух	нет
Автоматическая регулировка подачи воздуха	нет

Параметры

Топливо: древесина / древесные брикеты [Д / ДБ]	
Расход допустимого топлива при номинальной мощности (кг./час) [Д / ДБ]	1,5 / 1,5
Отопливаемое помещение (м ³)	50 - 140
Энергетическая эффективность (%) [Д / ДБ]	80,5 / 80,5
Минимальная тяга в дымовой трубе (Па)	12
Температура дымовых газов (°C) [Д / ДБ]	226 / 226
Весовой поток продуктов сгорания (г/с) [Д / ДБ]	5,3 / 5,3
Концентрация СО при 13 % O ₂ (мг/Нм ³) [Д / ДБ]	1135 / 1135
Концентрация NOX при 13 % O ₂ (мг/Нм ³) [Д / ДБ]	92 / 92
Концентрация OGC при 13 % O ₂ (мг/Нм ³) [Д / ДБ]	73 / 73
Концентрация пыли при 13 % O ₂ (мг/Нм ³) [Д / ДБ]	36 / 36
Множественное запирающее устройство	нет

Дымовой канал

Подключение дымового канала (4)	задний
Диаметр дымового канала (мм)	Ø 150
Высота оси заднего дымового канала от пола (5) (мм)	706

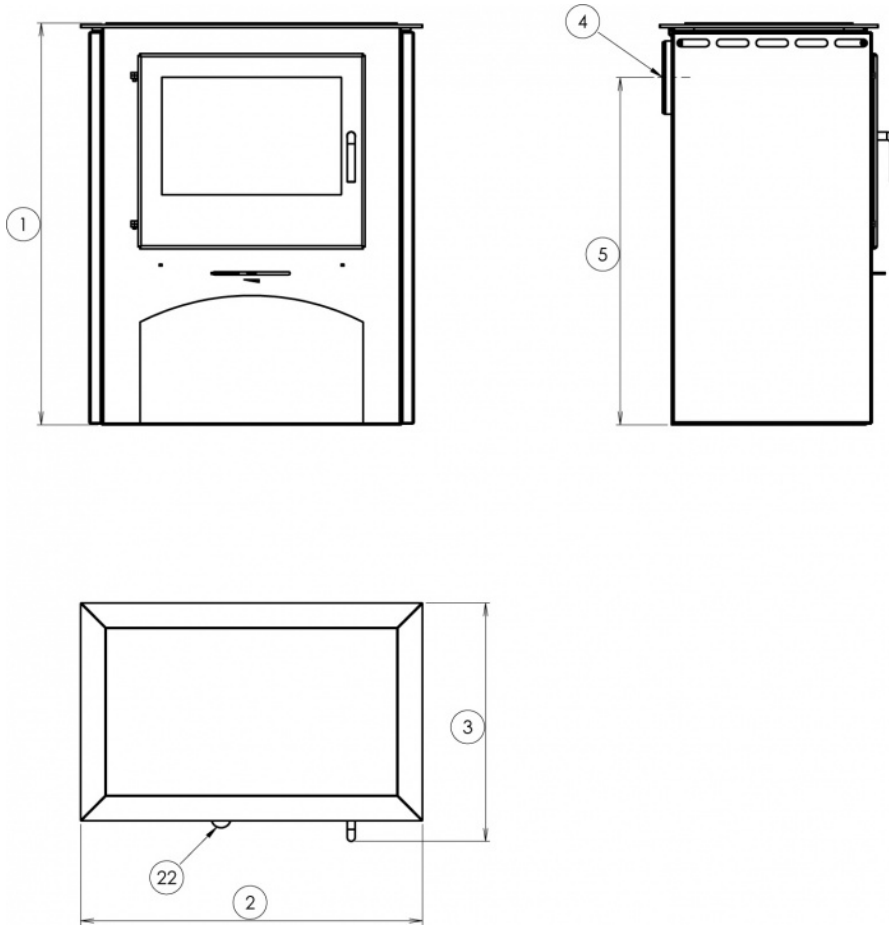
Испытания

EN 12815:2001/A1:2004/AC:2007-8	да
BvG §15a	да
I. BImSchV Stufe 2	да
EKODESIGN / Сезонная энергетическая эффективность отопления (%) [Д / ДБ]	да / 71,5 / 71,5

Расстояние от горючих материалов

Сбоку / Сзади / Спереди (мм)	200 / 200 / 800
------------------------------	-----------------

Размерный эскиз



Доплнительная информация

1	высота	817 мм
2	ширина	693 мм
3	глубина	485 мм
4	дымовой канал	Ø 150 мм
5	высота оси заднего дымового канала от пола	706 мм
22	управление интенсивностью процесса сгорания - направо открыто	

Обладание продукта

